

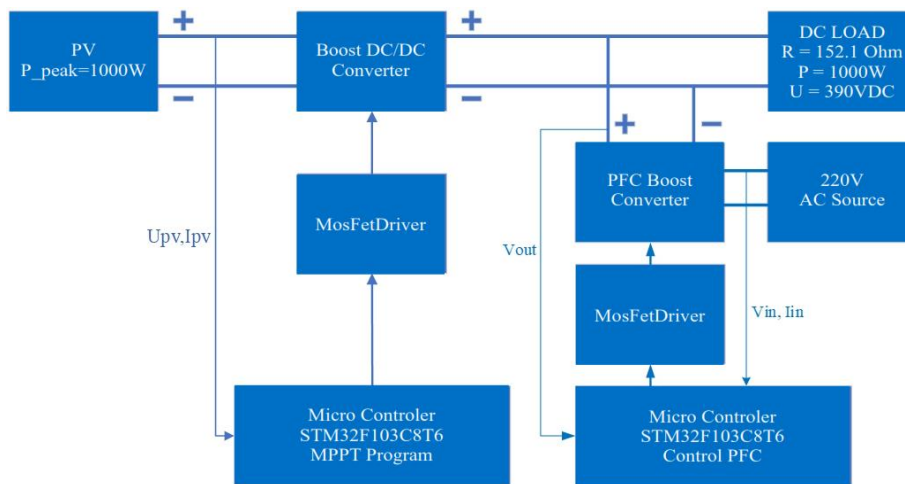


ISSN 1859 - 1043

## Tạp chí

# NGHIÊN CỨU KHOA HỌC VÀ CÔNG NGHỆ QUÂN SỰ

Nghiên cứu KH & CN quân sự, Số 74, 8-2021



*Block diagram of the combined model*

**SỐ 74**  
**8 - 2021**

**VIỆN KHOA HỌC VÀ CÔNG NGHỆ QUÂN SỰ**

# Tạp chí Nghiên cứu Khoa học và Công nghệ quân sự

Xuất bản vào các tháng 2, 4, 6, 8, 10, 12; Số Tiếng Anh vào các tháng 5, 11.

## Hội Đồng Biên Tập

### Chủ tịch

Nguyễn Trang Minh

*Viện Khoa học và Công nghệ quân sự;*

### Tổng Biên tập

Nguyễn Mạnh Thắng

*Viện Khoa học và Công nghệ quân sự;*

### Các Ủy viên

Nguyễn Doãn Phước

*Đại học Bách khoa Hà Nội;*

Nguyễn Vũ

*Viện Khoa học và Công nghệ quân sự;*

Nguyễn Trung Kiên

*Viện Khoa học và Công nghệ quân sự;*

Nguyễn Đức Cường

*Viện Khoa học và Công nghệ quân sự;*

Phan Văn Chương

*Viện Khoa học và Công nghệ quân sự;*

Lê Đức Hạnh

*Viện Khoa học và Công nghệ quân sự;*

Trần Ngọc Thanh

*Viện Khoa học và Công nghệ quân sự;*

Đỗ Ngọc Khuê

*Viện Khoa học và Công nghệ quân sự;*

Nguyễn Đức Hùng

*Viện Khoa học và Công nghệ quân sự;*

Nguyễn Việt Bắc

*Viện Khoa học và Công nghệ quân sự;*

Trần Đại Lâm

*Viện Hàn lâm Khoa học và Công nghệ Việt Nam;*

Ninh Đức Hà

*Viện Khoa học và Công nghệ quân sự;*

Lê Anh Kiên

*Viện Khoa học và Công nghệ quân sự;*

Trần Xuân Nam

*Học viện Kỹ thuật quân sự;*

Vũ Lê Hà

*Viện Khoa học và Công nghệ quân sự;*

Bùi Ngọc Mỹ

*Viện Khoa học và Công nghệ quân sự;*

Chữ Đức Trình

*Đại học Quốc gia Hà Nội;*

Nguyễn Quốc Cường

*Đại học Bách khoa Hà Nội;*

Vũ Tuấn Anh

*Viện Khoa học và Công nghệ quân sự;*

Hồ Quang Quý

*Viện Khoa học và Công nghệ quân sự;*

Nguyễn Mạnh Thắng

*Viện Khoa học và Công nghệ quân sự;*

Nguyễn Hiếu Minh

*Viện Khoa học và Công nghệ Mật mã*

Nguyễn Long Giang

*Viện Hàn lâm Khoa học và Công nghệ Việt Nam;*

Đỗ Việt Bình

*Viện Khoa học và Công nghệ quân sự;*

### Thư ký

Đỗ Thành Việt

*Viện Khoa học và Công nghệ quân sự.*

---

Toà soạn: 17 phố Hoàng Sâm, Nghĩa Đô, Cầu Giấy, Hà Nội.

Email: [contact@jmst.info](mailto:contact@jmst.info);

Điện thoại: 069.516104; 069.516.172; 098.339.6602



## THẺ LỆ VIẾT VÀ GỬI BÀI

1. **Tác giả** phải cam kết nội dung của bài gửi đăng là kết quả riêng, chưa công bố và chưa gửi đăng ở bất kỳ tạp chí nào khác.

2. **Bài gửi** đăng phải được viết bằng tiếng Việt hoặc tiếng Anh viết cẩn thận, đúng văn phạm, được đánh máy rõ ràng trên máy vi tính, chừa lề trên 4 cm, dưới 2,86 cm, phải 3.36cm, trái 2.5 cm và được in trên một mặt của giấy khổ A4 và được sao thành hai bản (gửi kèm theo bản điện tử về địa chỉ [contact@jmst.info](mailto:contact@jmst.info)). Dung lượng bài báo bao gồm cả bảng biểu, hình vẽ, chú thích, tài liệu tham khảo theo qui định là 6 trang A4 (trong trường hợp bài báo có kết quả nổi bật thì số trang có thể tăng nhưng không quá 12 trang).

3. **Nội dung** trình bày như sau (tìm [File mẫu](#) trong trang Web: [www/jmst.info/](http://www/jmst.info/) (tiếng Việt) hoặc <https://online.jmst.info> (in English)

- Tên bài báo: **NGHIÊN CỨU... (TIMES NEW ROMAN\_B\_12)**, căn giữa dòng;
- Tên tác giả: Nguyễn Văn A, Trần Ngọc B,... (Times New Roman\_11), căn giữa dòng;
- **Tóm tắt:** Trong bài báo, một số nghiên cứu... (Abstract- Times New Roman-11);
- **Từ khóa:** Chuyên ngành, lĩnh vực KHCN, vấn đề quan tâm,... (Times New Roman\_9);
- Mục chính: **1. MỞ ĐẦU,... , 5. KẾT LUẬN, TÀI LIỆU THAM KHẢO (TIMES NEW ROMAN\_B\_11)**, căn giữa dòng;
- Mục nhỏ: **1.2. Cơ sở lý thuyết (Times New Roman\_11\_B)**, căn lề trái;
- Tiêu mục: **1.2.1. Những nguyên lý cơ bản (Times New Roman\_11\_Italic)**, căn trái;
- Nội dung: Xuất phát từ nguyên lý hoạt động... (Times New Roman\_11), căn hai lề; Xuống dòng lùi vào 0.5 cm;
- **Tài liệu tham khảo**, trích dẫn phải có đủ các thông tin sau:
  - Sách: Họ tên tác giả (hoặc chủ biên), "*Tên sách*", Nhà xuất bản, năm xuất bản, trang.
  - Tạp chí: Họ tên tác giả, "*Tên bài báo*," Tên tạp chí, tập, số, năm, trang.
  - Báo cáo tại hội nghị: Họ tên tác giả, "*Tên báo cáo*", Tên tuyên tập, nơi và thời gian tổ chức hội nghị, trang.
  - Luận văn (đề tài): Họ tên tác giả, "*Tên luận văn (đề tài)*", Nơi bảo vệ, năm, trang.
- **Địa chỉ** : Viện KH-CN quân sự (Times New Roman\_10), căn lề trái, đặt cuối bài.

4. **Ngoài tóm tắt bằng tiếng Việt**, bài viết phải có phần **Title (TIMES NEW ROMAN\_B\_11)** và **Abstract (Times New Roman\_I\_11)** bằng tiếng Anh. Bài viết bằng tiếng Anh, Nga,... phải có đầu đề và tóm tắt bằng tiếng Việt. Phần tóm tắt cần cung cấp lượng thông tin cần thiết để qua đó người đọc có thể hiểu được nội dung chính của bài viết (từ 150 đến 250 từ). Sau phần tóm tắt có nhóm từ khoá (**Keywords**) liên quan đến lĩnh vực khoa học công nghệ mà bài báo quan tâm.

5. **Các hình vẽ** phải rõ nét và chuẩn xác. Nếu bài có ảnh thì không quá 3 ảnh. Hình và ảnh phải được chú thích đầy đủ, sử dụng thủ tục **Group** để liên kết hình và lời chú giải cho hình.

6. **Trình bày công thức và ký hiệu toán học** bằng thủ tục **MathType**. Số công thức căn lề phải.

7. **Nội dung liên quan tới việc bảo mật thông tin** phải được thủ trưởng đơn vị chủ quản phê duyệt cho đăng bằng văn bản gửi kèm theo bài báo.

8. **Tạp chí không đăng** những bài không theo đúng những thể thức được nói trên và những bài không được sự nhất trí của phân biện. Toà soạn không trả lại bài không được đăng cho người gửi.

9. **Thư, bài gửi cho Tạp chí** và mọi giao dịch với Tòa soạn theo địa chỉ:

Toà soạn **Tạp chí Nghiên cứu Khoa học và Công nghệ quân sự**  
17 Hoàng Sâm, Nghĩa Đô, Cầu Giấy, Hà Nội.  
Điện thoại: **069.516.104; 069.516.172; 098.339.6602.**  
E-mail: [contact@jmst.info](mailto:contact@jmst.info)

In 900 cuốn, khổ 19 x 27 tại Công ty Cổ phần in Sao Việt.

Giấy phép hoạt động báo chí số 612/GP-BTTTT, cấp lại ngày 21 tháng 12 năm 2020 của Bộ Thông tin và Truyền thông.

ISSN 1859 - 1043.

In xong và nộp lưu chiểu Quý 3 năm 2021.